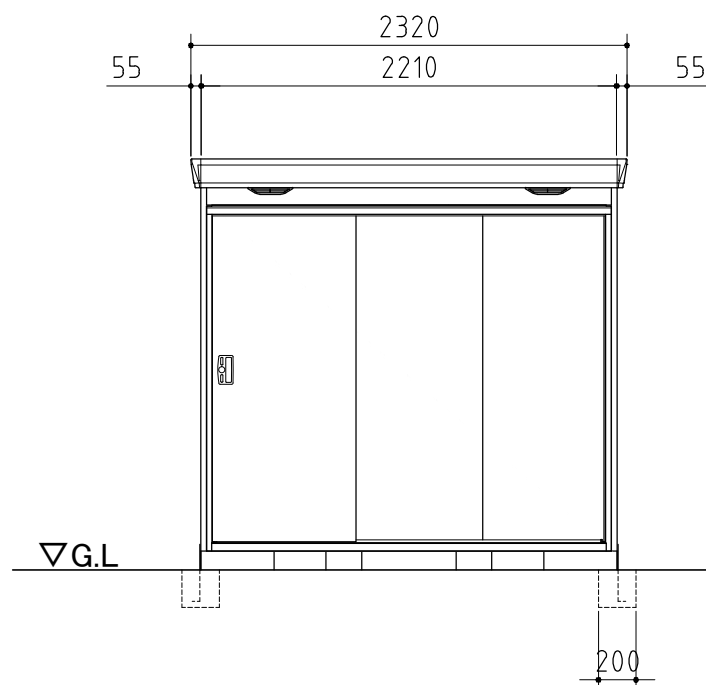
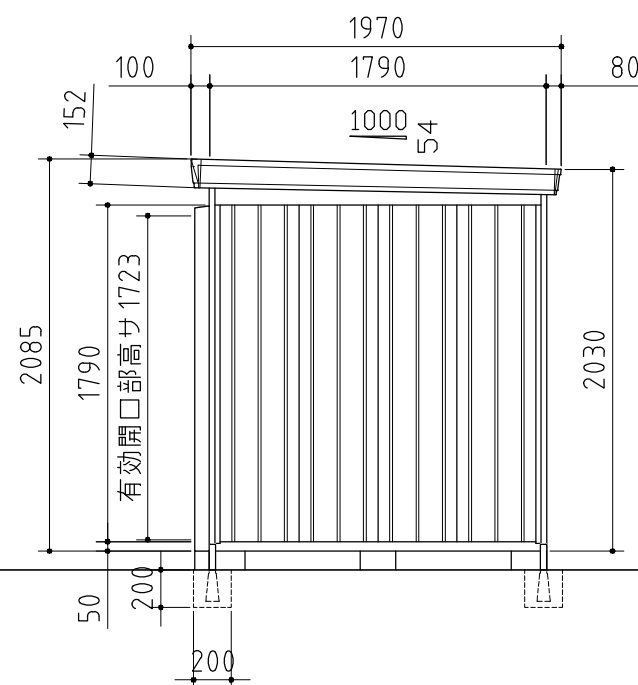


平面図



正面図



側面図

品番	部 品 名	材料 (材質)	板厚 (mm)	
1	土台取付板	SGMH400 K27	2.3	
2	土台	SGC400 F12	1.2	
3	根太	SGCC F12	1.2	
4	柱	SGC400 F12	1.2	
5	床パネル	SGCC F12	1.0	
6	桁前	SZAC400 Y10	1.0	
7	桁後	SZAC400 Y10	1.0	
8	妻板左右	SZAC400 Y10	0.7	
9	鼻隠シ前後	SZACC Y10	0.7	
10	屋根パネル	SZAC400 Y10	0.5	
11	母屋中 (2210mm)	一般型	SGC400 F12	1.0
		多雪型	SGH400 F12	2.3
12	壁パネル	SGC400 F12	0.6<0.7>	
13	内壁	発泡ポリプロピレン		
14	天井	発泡ポリプロピレン		
15	壁面扉鴨居	SGC400 F12	0.7	
16	壁面扉敷居	SGCC F12	1.0	
17	壁面扉枠左右	SGC400 F12	1.0	
18	正面パネル	SGC400 F12	0.7	
19	扉	SGCC F12	0.8	
20	棚板	SECC E8	0.6	
21	アンカープレート	SGHC F12	2.3	

SGMH400: 溶融亜鉛-アルミニウム-マグネシウム合金めっき鋼板 (JIS G 3323)  
 SGC400, SGCC, SGH400, SGHC: 溶融亜鉛めっき鋼板 (JIS G 3302)  
 SZAC400, SZACC: 溶融亜鉛-5%アルミニウム合金めっき鋼板 (JIS G 3317)  
 SECC: 電気亜鉛めっき鋼板 (JIS G 3313)

・ < > 内はH高さを示す。

外形図

<縮尺> S=1/40  
 ~一般型・多雪型~

機種名 FP-2218ST

○有効開口寸法: 1246 × 1723 (mm)  
 ○床面積: 3.96㎡ (1.20坪)